

Список запасных частей

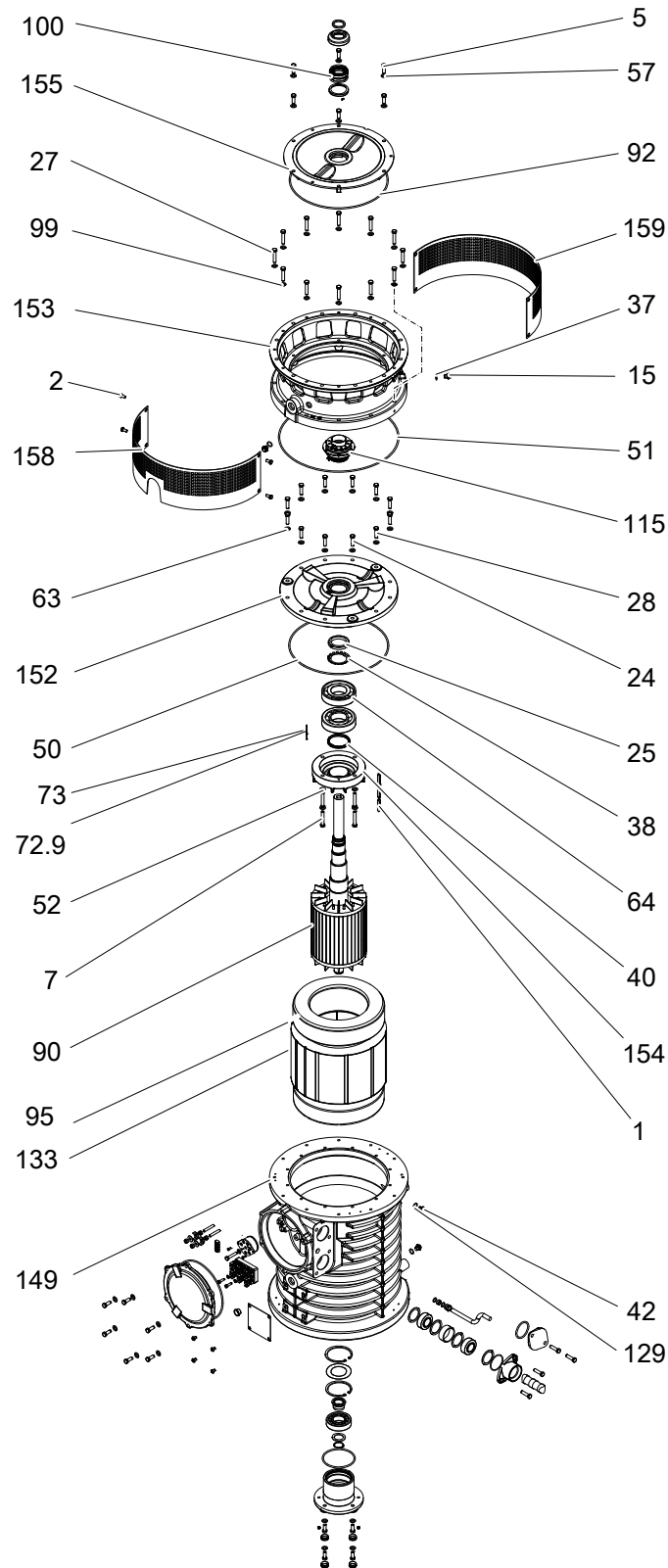
8124.400

ПОГРУЖНОЙ ДРЕНАЖНЫЙ НАСОС (SUBMERSIBLE DRAINAGE PUMP) SDP-90-N

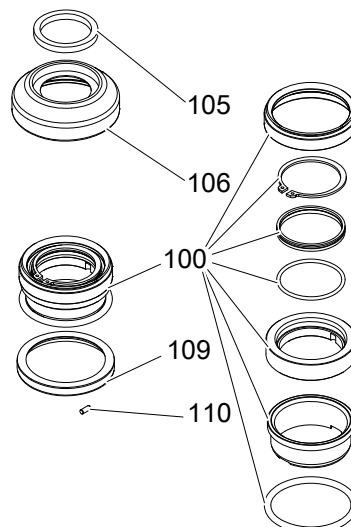
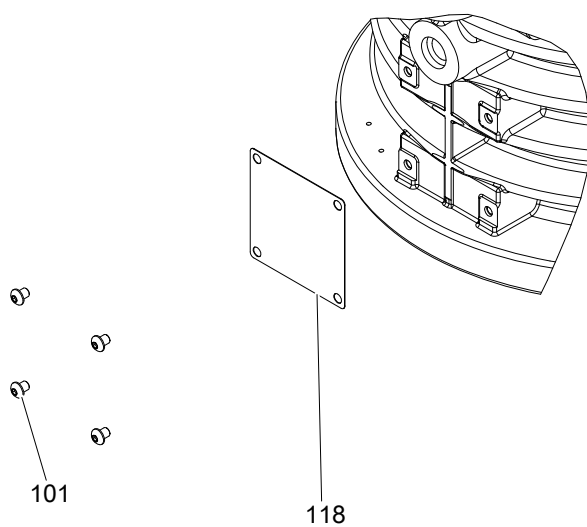
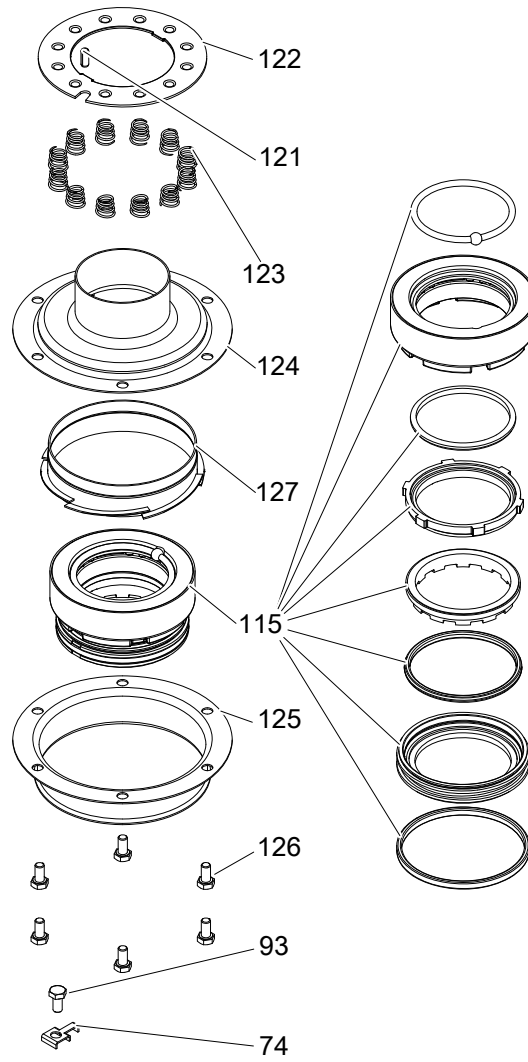
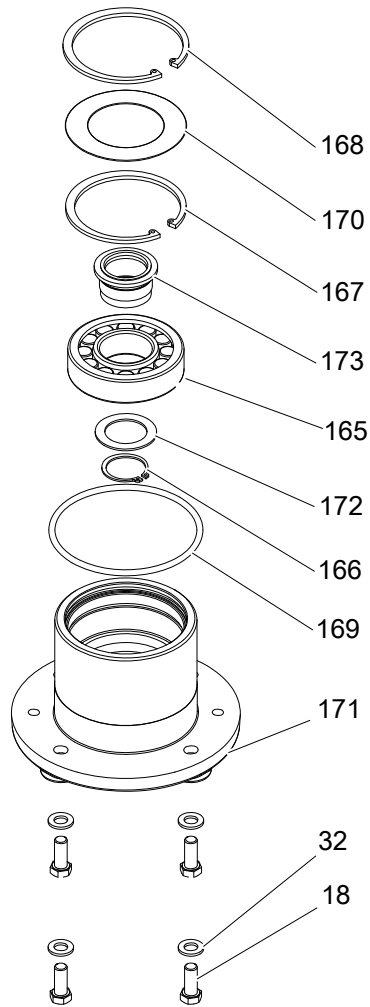


Разобранный вид

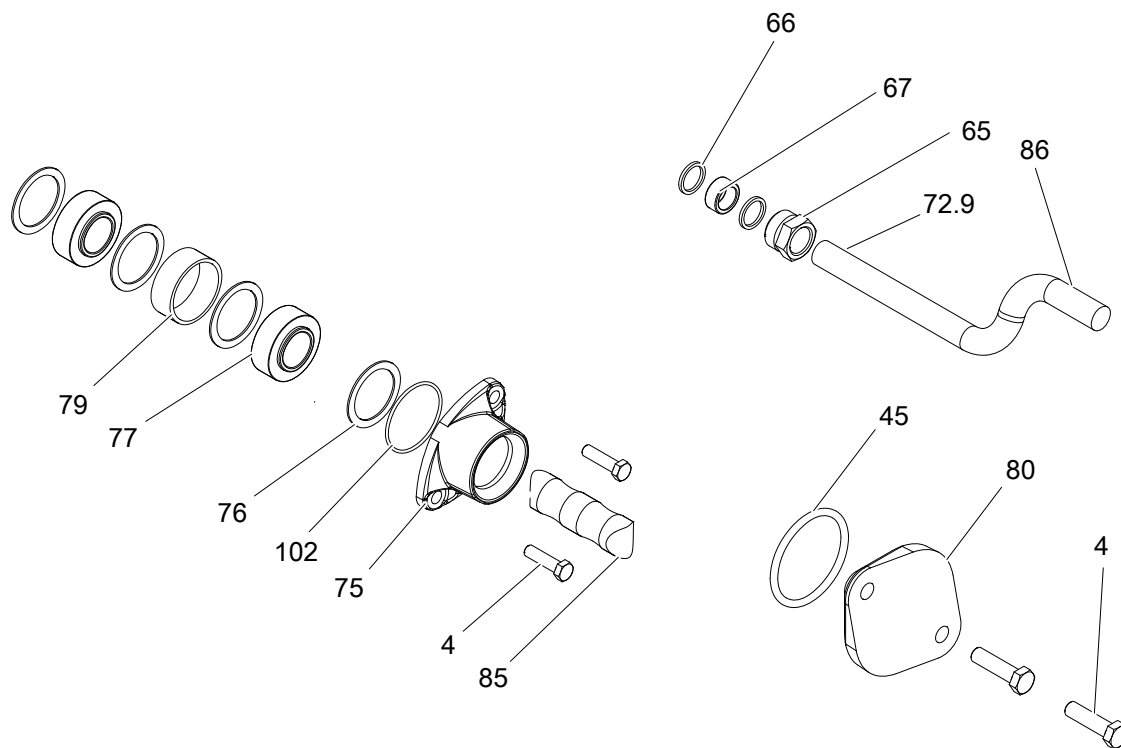
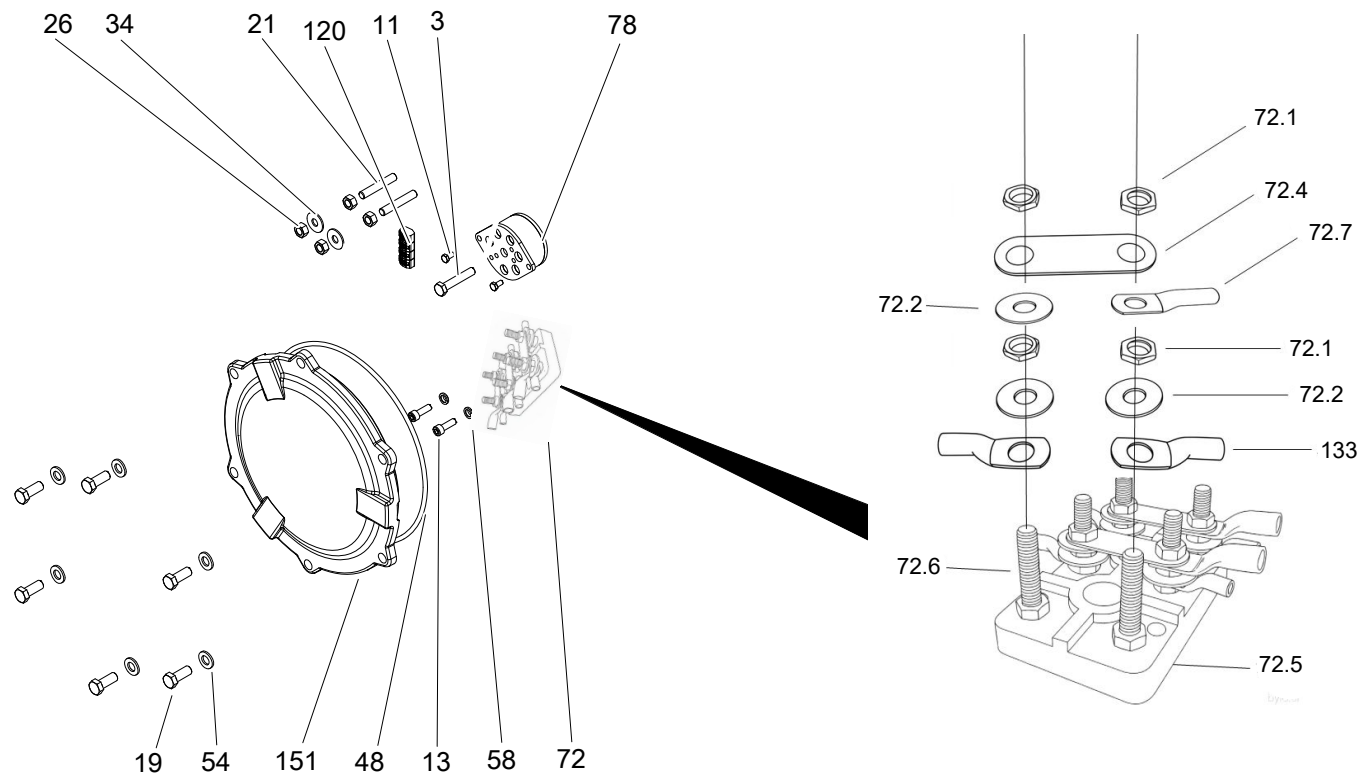
Приводной блок



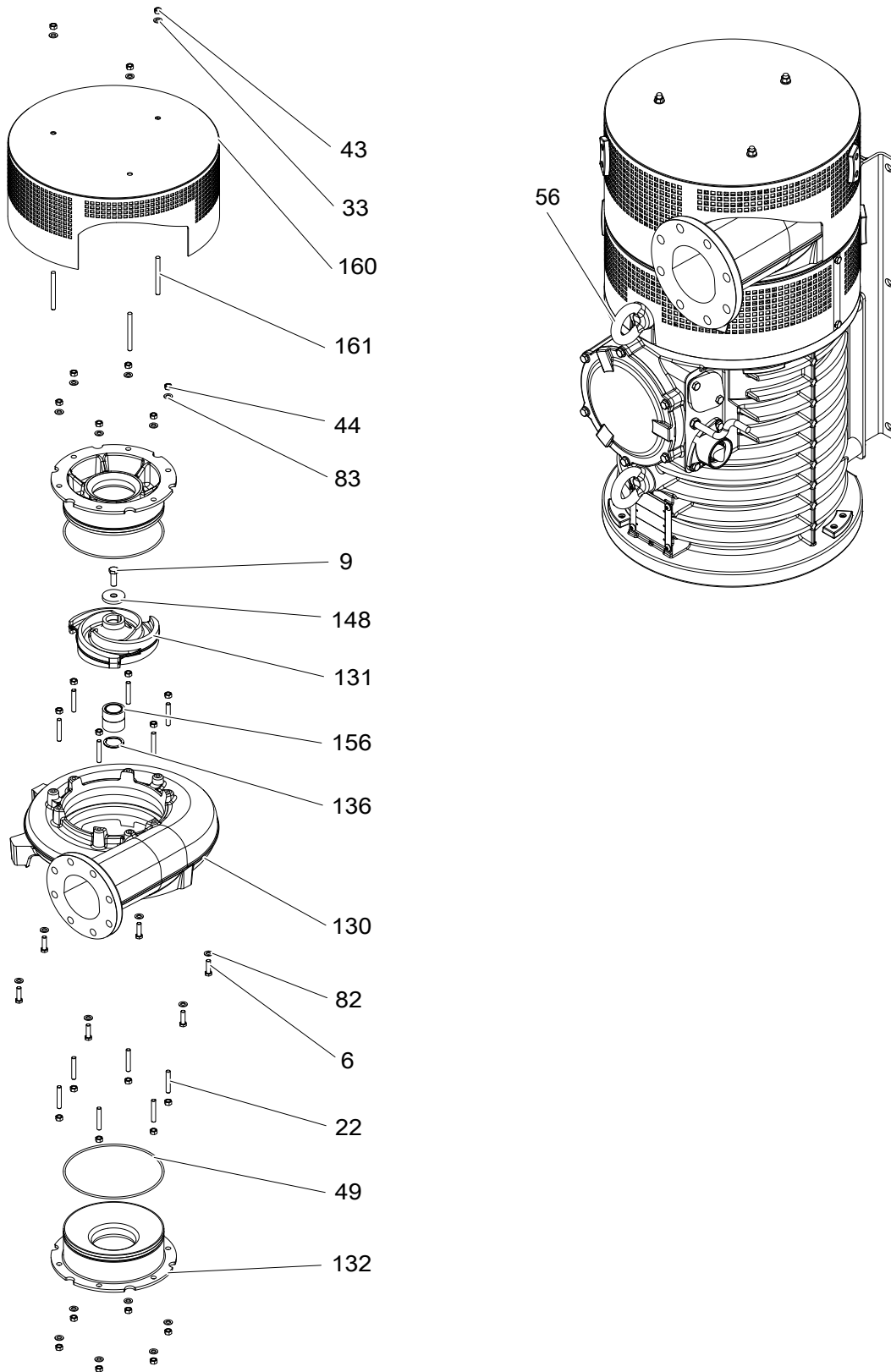
Опорный подшипник, плата и механические уплотнения



Электрические соединения и кабельный ввод



N



Список запасных частей

Поз. No	Часть.No	Описание	Комментарии	Кол-во/ Версия
1	410193	Шпонка (Parallel Key, 12x8x63-A4)		2
2	410195	Болт шестигранный (Hexagon Head Screw, M10x20-A4-70)		4
3	410196	Болт шестигранный (Hexagon Head Screw, M10x55-A2-70)		1
4	132260	Болт шестигранный (Hexagon Head Screw, M12x45-A2-70)		4
5	410197	Болт шестигранный (Hexagon Head Screw, M12x35-A2-70)		6
6	132260	Болт шестигранный (Hexagon Head Screw, M12x45-A2-70)		6
7	410198	Болт шестигранный (Hexagon Head Screw, M12x70-A2-70)		4
9	410200	Болт шестигранный (Hexagon Head Screw, M16x50-A4-70)		1
11	5002020	Болт шестигранный (Hexagon Head Screw, M6x12-A4-70)		2
13	410204	Болт (Slotted Head Screw, M10x30-A4-70)		2
15	133063	Инспекционный болт (Inspection Screw)		2
18	410197	Болт шестигранный (Hexagon Head Screw, M12x35-A2-70)		4
19	410197	Болт шестигранный (Hexagon Head Screw, M12x35-A2-70)		6
21	410267	Шпилька (Stud, PSH M10x60-A2-70)		2
22	132442	Шпилька (Stud M12x80-A2-70)		2
24	132260	Болт шестигранный (Hexagon Head Screw, M12x45-A2-70)		3
25	410207	Круглая гайка (Round Nut, ISO 2982-M70x2)		1
26	5002222	Гайка шестигранная (Hexagon Nut, M10-A4-70)		4
27	410532	Болт шестигранный (Hexagon head screw, M12x60-A2-70)		12
28	132260	Болт шестигранный (Hexagon Head Screw, M12x45-A2-70)		9
32	132274	Шайба (Plain Washer, ISO7089-12-A2)		4
33	132274	Шайба (Plain Washer, ISO7089-12-A2)		3
34	410211	Шайба (Plain Washer, ISO 7093 SPEC,10,5x28x2 -5150-04)		2
37	133064	Уплотнительное кольцо (O-Ring, 19,2x3,0 NBR)		2
38	410229	Запорная шайба (Lock Washer)		1
40	410251	Уплотнительное кольцо (Seal Ring)		1
42	133063	Инспекционный болт (Inspection Screw)		2
43	132280	Гайка шестигранная (Hexagon Nut, M12-A2-70)		3
44	132280	Гайка шестигранная (Hexagon Nut, M12-A2-70)		24
45	410238	Уплотнительное кольцо (O-Ring, 69,2x5,7-NBR)		1
48	410240	Уплотнительное кольцо (O-Ring, 269,3x5,7 NBR)		1
49	5003732	Уплотнительное кольцо 279.3X5.7 NBR		2
50	410241	Уплотнительное кольцо (O-Ring, 69,2x5,7-NBR)		1
51	410242	Уплотнительное кольцо (O-Ring, 499,3x5,7 NBR)		1
52	132274	Шайба (Plain Washer, ISO7089-12-A2)		4
54	132274	Шайба (Plain Washer, ISO7089-12-A2)		6
56	410209	Рым-болт (Lifting Eye Bolt, M30)		2
57	132274	Шайба (Plain Washer, ISO7089-12-A2)		6
58	410252	Уплотнительная шайба (Sealing Washer)		2
63	132274	Шайба (Plain Washer, ISO7089-12-A2)		12
64	410250	Шариковый подшипник (Ball Bearing, 7314 70x150x70)		2
65	5120400	Болт (Gland screw)		1
66	410212	Шайба (Plain Washer, 16,5x20,5x2-A2-70 For Cable Ø=(14)-16)		2
67	410254	Уплотнитель (Seal Sleeve)		1
72.1	410208	Гайка шестигранная (Hexagon Nut, M10)		18
72.2	410211	Шайба (Plain Washer, ISO 7093 SPEC,10,5x28x2 -5150-04)		9
72.4	410247	Перемычка (Closing Link)		3
72.5	410248	Соединительная плата (Connection Terminal Board)		1
72.6	900001	Болт (Hexagon Head Screw M10x50)		6
72.7	900002	Наконечник 50мм2 (Cable lug 50mm2)		4
72.9	900004	Наконечник 1,5-2,5мм2 (Cable lug 1,5-2,5mm2)		2
73	5125500	Датчик контроля температуры (Detector Unit Pt100)		1
74	5126400	Запорная шайба (Lock Washer)		1
75	5147205	Входной фланец (Entrance flange)		1
76	410220	Шайба (Plain Washer, 46,5x70x2-A2-70)		4
77	410262	Уплотнитель (Seal Sleeve, Ø (43)-46 mm)		2
78	5120000	Заглушка (El-lead through)		1
79	5148801	Кольцо (Ring)		1
80	5120700	Крышка (Cover)		1
82	132274	Шайба (Plain Washer, ISO7089-12-A2)		6
83	132274	Шайба (Plain Washer, ISO7089-12-A2)		12
85	410353	Кабель (Motor cable, 4G50mm ² (Ø 41-45 mm))	Кабель H07RN-F 4G50mm ²	20,5
86	410350	Контрольный кабель (Control cable, 7x1,5mm ² (Ø 15-17 mm))	Кабель H07RN-F 7x1.5mm ²	20,5
90	5121901	Ротор (Shaft Unit)		1
92	410241	Уплотнительное кольцо (O-Ring, 419,3x5,7 NBR)		1
93	5002020	Болт шестигранный (Hexagon Head Screw, M6x12-A4-70)		1
95	5126201	Статор (Stator 42-26-2F, 660/380V 50HZ)	6 выводов, 50Гц , 2 полюса, 90кВт, 380В-400В D/ 660В-690В Y	1
99	132274	Шайба (Plain Washer, ISO7089-12-A2)		12
100	5123201	Механический уплотнитель (Mechanical Seal)		1
101	410206	Болт шестигранный (Hexagon socket head screw, M10x12-A2-70)		4
102	410562	Уплотнительное кольцо (O-ring)		2
105	5126300	Шайба (Plain Washer)		1
106	5124500	Резиновая прокладка для защиты двигателя (Protective Casing)		1
109	5122900	Защита от износа (Wear Protection)		1

110	410189	Штифт (Parallel Pin, SMS 2374 CP-H8-4x10-1650)	1
115	5039502	Механический уплотнитель (Mechanical seal, upper)	1
118	5127200	Пластина (Plate)	1
120	410916	Клемма (Terminal block)	4
121	410192	Штифт (Tension Pin, FRP 5x12-1770- HRC 38-44)	1
122	5122300	Шайба (Washer)	1
123	5036800	Пружина (Compression Spring)	12
124	5122200	Фланец (Flange Complete)	1
125	5122700	Фланец (Flange)	1
126	5002020	Болт шестигранный (Hexagon Head Screw, M6x12-A4-70)	6
127	5122400	Крыльчатка (Impeller unit)	1
129	133064	Уплотнительное кольцо (O-Ring, 19,2x3,0 NBR)	2
130	5120901	Корпус насоса (Pump housing)	1
131	5123906	Рабочее колесо (Impeller N type,50Hz)	1
132	5122500	Всасывающая поверхность (Suction Cover)	2
133	900003	Наконечник 25мм2 (Cable lug 25mm2)	6
136	5017403	Регулировочная шайба 0,3мм (Adjusting Washer)	2-4
136	5017404	Регулировочная шайба 0,5мм (Adjusting Washer)	2-4
148	5121300	Шайба (Plain Washer)	1
149	5121404	Корпус статора (Stator Housing)	1
151	5121500	Крышка (Cover)	1
152	5121600	Нижнее гнездо подшипника (Bearing Housing, lower)	1
153	5127300	Масляный бак (Oil Housing)	1
154	5121700	Крышка подшипника (Bearing Cover)	1
155	5121800	Корпус диффузора (Diffuser Coat.)	1
156	5123000	Уплотнитель (Sleeve)	1
158	5127401	Фильтр (Strainer, stainless steel)	1
159	5127501	Фильтр (Strainer, stainless steel)	1
160	5121101	Фильтр (Strainer compl. stainless steel)	1
161	5120300	Шпилька (Stud)	3
165	410225	Роликовый подшипник (Roller Bearing, 310 ECP/ C3 50x110x27)	1
166	410081	Стопорное кольцо (Retaining Ring, SGA 40)	1
167	130995	Стопорное кольцо (Retaining Ring, SGH 110)	1
168	410231	Стопорное кольцо (Retaining Ring, SGH 115)	1
169	410239	Уплотнительное кольцо (O-Ring, 134,3x5,7-NBR)	1
170	5125300	Шайба (Washer)	1
171	5125400	Гнездо подшипника (Bearing Housing)	1
172	5125600	Шайба (Washer)	1
173	5125700	Уплотнитель (Sleeve)	1
800	5119202	Набор уплотнительных колец. Состоит из:	
	133064	Уплотнительное кольцо (O-Ring, 19,2x3,0 NBR)	2
	410238	Уплотнительное кольцо (O-Ring, 69,2x5,7-NBR)	1
	133064	Уплотнительное кольцо (O-Ring, 19,2x3,0 NBR)	2
	410240	Уплотнительное кольцо (O-Ring, 269,3x5,7 NBR)	1
	5003732	Уплотнительное кольцо (O-Ring, 279,3x5,7 NBR)	2
	410241	Уплотнительное кольцо (O-Ring, 69,2x5,7-NBR)	1
	410241	Уплотнительное кольцо (O-Ring, 69,2x5,7-NBR)	1
	410242	Уплотнительное кольцо (O-Ring, 499,3x5,7 NBR)	1
	410562	Уплотнительное кольцо (O-ring)	2
	410238	Уплотнительное кольцо (O-Ring, 69,2x5,7-NBR)	1
	410239	Уплотнительное кольцо (O-Ring, 134,3x5,7-NBR)	1
	130947	Уплотнительное кольцо (O-Ring, 229,3x5,7 NBR)	1
900	5126501	Ремкомплект. Состоит из:	
	5119202	Набор уплотнительных колец (O-Ring kit)	1
	5123201	Механический уплотнитель (Mechanical Seal)	1
	5039502	Механический уплотнитель (Mechanical seal, upper)	1
	410250	Шариковый подшипник (Ball Bearing, 7314 70x150x70)	2
	410225	Роликовый подшипник (Roller Bearing, 310 ECP/ C3 50x110x27)	1
	410251	Уплотнительное кольцо (Seal Ring)	1
	5122900	Защита от износа (Wear Protection)	1
901	410053	Масло вазелиновое, литр (Oil ISO VG 32)	11
902	900005	Пластичная смазка MOBIL Unirex N 3, кг	0,45
903	900006	Паста (MOLYKOTE D Paste), кг	0,05